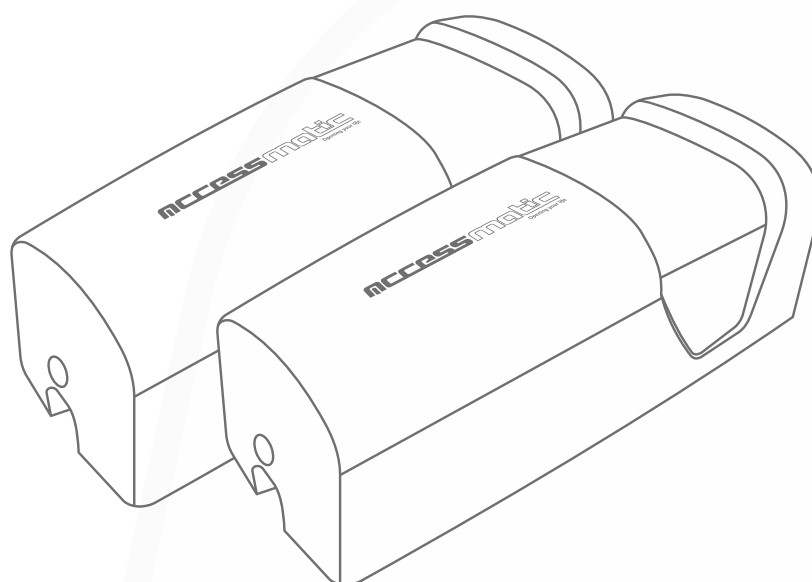


MANUAL DE USUARIO

*Fotosensores de alta tecnología
orientables a 180 grados*



accesseye 30

ADVERTENCIA

Por favor lea el manual detenidamente antes de la instalación el uso del producto. La instalación de su nueva puerta debe ser realizada por una persona técnicamente calificada o licenciada. Tratar de instalar o reparar el motor sin tener la calificación técnica puede resultar en severas lesiones personales, muerte y/o daños a la propiedad.

1. Especificaciones técnicas

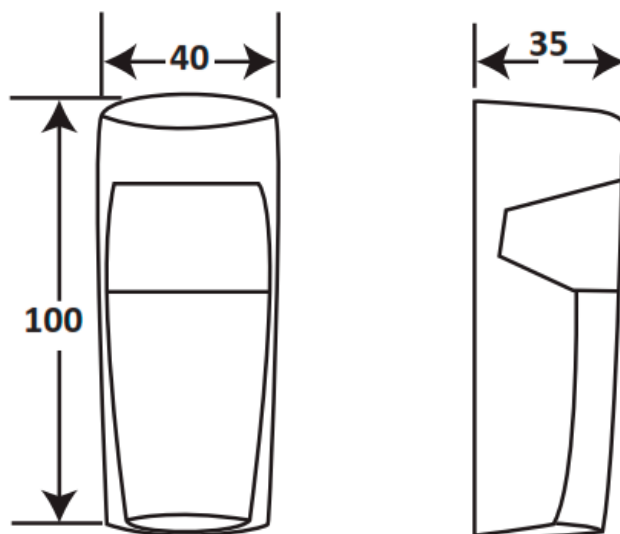
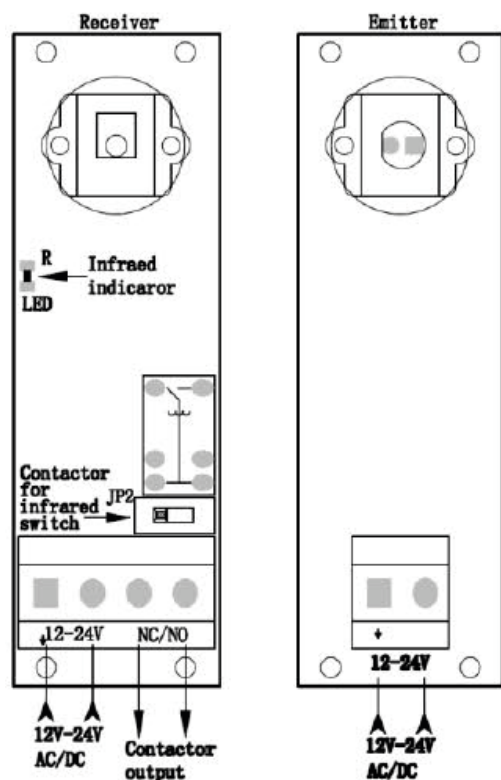
TECNOLOGÍA	INFRA ROJO
RANGO DE RECEPTOR	30 M, el rango se puede reducir a 30% en malas condiciones climáticas: lluvia, polvo, etc.
CORRIENTE DE ENTRADA	12 A 24V DC/AC
FRECUENCIA INFRA ROJA	1.92 KHZ
LONGITUD DE ONDA	940 NM
AJUSTE DE ANGULO DE PCBA	±90°
TEMPERATURA DE OPERACIÓN	-20°C A 60°C
SALIDA DEL RELÉ	1A MAX 36V
DIMENSIONES	100 x 40 x 35 MM

2. INSTRUCCIONES DE SEGURIDAD

- POR SEGURIDAD, LEA CUIDADOSAMENTE EL MANUAL DE USUARIO ANTES DE INICIAR LA OPERACIÓN DEL PRODUCTO;
- ESTA FOTOCELDA VIENE SIN FUSIBLE, POR FAVOR ASEGURARSE QUE LA ALIMENTACIÓN DEL APARATO ESTE DESCONECTADA ANTES DE INSTALARLO;
- ÚSELO SOLAMENTE EN SISTEMAS QUE NO PONGAN EN PELIGRO LA VIDA O LA PROPIEDAD DURANTE ALGUNA FALLA DE FUNCIONAMIENTO, O SI SE HAN ELIMINADO TODOS LOS RIESGOS QUE PONGAN EN PELIGRO SU SEGURIDAD.
- POR FAVOR ASEGÚRESE QUE LOS PRODUCTOS ESTÉN FUNCIONANDO EN UN RANGO EFECTIVO DE TRABAJO

3. DIAGRAMA DE CONEXIÓN

3.1 DIMENSIONES



4. INSTRUCCIONES DE INSTALACIÓN

4.1 EL MÓDULO DE RECEPCIÓN J4 EN LA IMAGEN SUPERIOR (PR5200) ES EL INTERRUPTOR DE OPCIÓN PARA NO Y NC DEL INTERRUPTOR DE FOTOCELDA.

4.1.2 CUANDO LA CAPSULA DE CORTOCIRCUITO ESTA EN NO, ESTA NORMALMENTE ABIERTO

4.1.2 CUANDO LA CAPSULA DE CORTOCIRCUITO ESTA EN NC, ESTA NORMALMENTE CERRADO.

4.2. INSTALACIÓN

4.2.1 LA FOTOCELDA DEBE INSTALARSE A MÁS DE 20 CMS DEL SUELO (PARA EVITAR LA REFLEXIÓN), LA DISTANCIA ENTRE EL EMISOR Y EL RECEPTOR DEBE SER MAYOR A 50 CMS.

1.2.2 EL USUARIO FINAL DEBE INSTALAR EL RECEPTOR DE LA FOTOCELDA EN LA PARTE POSTERIOR DE LA LUZ DIRECTA DEL SOL U OTRA FUENTE DE LUZ INTENSA ($\pm 5^\circ$) PARA QUE FOTOCELDA FUNCIONE BIEN.

1.2.3 EVITE INSTALAR OTROS EMISORES DE FOTOCÉLULAS INFRARROJAS DENTRO DE LA DISTANCIA EFECTIVA DEL RECEPTOR

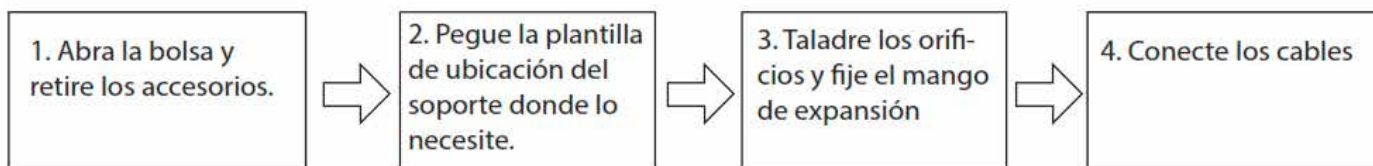
1.2.4 SI EL USUARIO FINAL NECESITA INSTALAR OTRAS FOTOCÉLULAS EN UNA MISMA LÍNEA RECTA, LOS RECEPTORES PODRÍAN INSTALARSE EN LOS DOS EXTREMOS Y LOS EMISORES PODRÍAN ESTAR INSTALADOS DE ESPALDA CON ESPALDA

1.2.5 LA INSTALACIÓN ESTABLE PODRÍA EVITAR LA SEÑAL DE EMISOR Y RECEPTOR DE INCLINACIÓN DEBIDO A LA LIGERA VIBRACIÓN Y EL MAL FUNCIONAMIENTO.

1.2.6 CUANDO EL PRODUCTO SE INSTALA EN ALGÚN LUGAR CON ÁNGULO, EL USUARIO FINAL PODRÍA AJUSTAR EL PCBÁ PARA MEJORAR LA INSTALACIÓN.

1.2.7 CONECTE LA ALIMENTACIÓN DESPUÉS DE LA INSPECCIÓN, CUANDO LA TAPA DEL CORTOCIRCUITO EN NO, EL LED DEL MÓDULO EMISOR SE ENCIENDA, EL LED DEL MÓDULO RECEPTOR SE ENCIENDA, EL CONTACTO DEL MÓDULO RECEPTOR NC / NO EN ON; CUANDO EL CAPUCHÓN DEL EMISOR Y DEL RECEPTOR ESTÁ ALINEADO, EL LED DEL MÓDULO RECEPTOR ESTÁ APAGADO, NC / NO ESTÁ APAGADO; CUANDO ALGO O ALGUIEN ALBERGUE EL SENSOR, EL LED DEL MÓDULO RECEPTOR SE ENCENDERÁ, EL CONTACTO NC / NO ESTARÁ ENCENDIDO. CUANDO EL TAPÓN DE CORTOCIRCUITO EN NC, EL ESTADO DE NO / NO ES OPUESTO AL FENÓMENO ANTERIOR.

5.1 IMAGENES DE INSTALACIÓN



5.1 IMAGENES DE INSTALACIÓN (CONTINUACION)

5. Fije los tornillos 1, 2,3 con la base



6. Suelte los tornillos 4 y 5. Ajuste el ángulo apropiado para la PCBA ($\pm 90^\circ$), y luego fije los tornillos 4,5



7. Instale la cubierta superior y fije el tornillo.



8. La instalación del PR5200 está terminada, Para el PT5200 se usa el mismo proceso.



Garantía limitada

Todo componente consumible tiene una garantía de 3 meses, los elementos que encontramos en estas condiciones son: Rodamientos, escobillas, interruptores, retenedores, empaques, batería de controles... Etc., estos repuestos no serán cubiertos por garantía después de los 3 meses de operación se considera desgaste normal por uso.

Se manejan 3 años de garantía para el cumplimiento de este tiempo, se requiere realizar un mantenimiento preventivo una vez al año con esto hacer la extensión al año siguiente, el no cumplimiento de los mantenimientos finaliza la extensión de los años siguientes de garantía.

Requisitos para la garantía

- 1 El producto debió ser adquirido a través de una de nuestras tiendas o distribuidores autorizados.
- 2 Con el fin de procesar cualquier reclamo de garantía, será necesario que el consumidor final o distribuidor presente ante el Centro de Servicio Corporativo (CSC) y/o Centro de Servicio Autorizado (CSA), el producto con el defecto y la copia de la factura original de compra de este. Estos documentos serán necesarios para que el Centro de Servicio pueda iniciar los trámites del reclamo de garantía.
- 3 El producto no puede tener evidencias de haber sido destapado, intervenido o manipulado por personal no autorizado.
- 4 El producto debió ser instalado por personal autorizado. En caso de daño por mala instalación la garantía no aplicará.
- 5 El cliente debe solicitar su respectivo mantenimiento preventivo el cual será brindado exclusivamente por personal autorizado. Si el equipo sufre daños por falta de mantenimiento la garantía no será otorgada y el cliente deberá cancelar el valor de la reparación o repuesto(s) requerido(s).
- 6 Los equipos requieren mantenimiento preventivo una vez al año para hacer la extensión de garantía al año siguiente.

Tiempos de garantía



Garantía para equipos

Accessmatic otorga 3 años de garantía en sus productos los cuales se distribuyen de la siguiente forma:



Motorreductores

si el motorreductor del equipo adquirido por el cliente presenta algún daño por defectos de fábrica o desajuste interno detectado a la hora de instalar el equipo.

H. Ujueta o el representante de la marca en cada país, reemplazara las piezas requeridas o en su defecto el motorreductor sin costo alguno.



Parte eléctrica

en la línea accessmatic la garantía de 3 años abarca tarjetas y partes eléctricas, H. Ujueta o el representante de la marca en cada país, se compromete a reemplazar o reparar cualquier parte que presente fallas debido a daños por defectos de fábrica.



Controles remotos

Los controles remotos tienen una garantía de 1 año para defectos de fabricación.



Baterías

Las baterías son consideradas piezas de desgaste por lo cual tienen una garantía de 6 meses, teniendo en cuenta que la falla que presente el accesorio sea relacionada a un defecto de fábrica.



Consumibles

Los componentes considerados consumibles cuentan con 3 meses de garantía.

Cualquier reparación correctiva en partes mecánicas tendrá garantía de 3 meses y eléctricas de 1 mes, (No aplica para reparaciones hechas por alguien diferente al personal de H. Ujueta o el representante de la marca en cada país, así como daños por uso incorrecto, alteraciones, abuso, desgaste natural o accidentes)

Garantía para repuestos y accesorios

Tipo de repuesto	Sin instalación	Especialista Accessmatic Certificado (instalador)
Tarjetas electrónicas internas.	30 días	180 días
Motores internos.	30 días	180 días
Baterías de respaldo, lámparas	180 días	N.A
Centrales*, fotoceldas, receptoras sensores, frenos paracaídas, camaras y/o controles.	1 año	N.A
Resortes de torsión, herrajes, bisagras, guías, barras de torsión y cremalleras.	30 días	N.A
Componentes electrónicos, interruptores y demás repuestos, selectores y/o cerraduras	30 días	N.A

* Tarjetas electrónicas que se venden con cubierta y transformador incluidos.

Condiciones para hacer efectiva la garantía:

1. Para acceder a la garantía de los repuestos instalados o vendidos por un distribuidor autorizado deben presentar factura y orden de trabajo con la cual quedo registrado el ingreso anterior.
2. La garantía está sujeta a la revisión técnica por parte del centro de servicio para determinar el fallo.

Servicio especial

- Accessmatic requiere en sus productos 1 mantenimiento preventivo anual en los centros de servicio autorizados.
- Se debe realizar una revisión 30 días después de la instalación para verificar el funcionamiento del producto en el sitio de instalación, garantizando las condiciones de uso.
- Si durante los primeros 5 días después de la compra el equipo presenta fallas en su funcionamiento que se relacionen a defectos de fábrica el producto se le otorgará GARANTIA 5D lo que permitirá reemplazar el equipo por uno nuevo. en este lapso de estos 5 días hábiles el cliente debe hacer llegar el producto al centro de servicio más cercano o solicitar la recolección a través de fixer.com.-co. Para más detalles consulte en la página la política de garantías de la GARANTIA 5D.

Consideraciones especiales

- Los mantenimientos o visitas que ofrece Accessmatic en instalaciones no incluyen los viáticos requeridos para llegar al sitio donde se encuentra operando el equipo. Dichos viáticos deberán ser asumidos por el cliente.
- Cualquier mantenimiento deberá ser realizado por personal autorizado de H. Ujueta o el representante de la marca en cada país, por lo cual es necesario que el cliente instale el producto con instaladores o distribuidores autorizados, de no ser así el beneficio no será suministrado.
- Los distribuidores autorizados de Accessmatic se encuentran en facultad de prestar los servicios de mantenimiento.

Causales de negación de garantía

- Cuando se evidencie daños por descargas eléctricas o rastros de corto circuito por variaciones de voltaje en obra, las cuales afecten directamente su central de mando o componentes eléctricos.
- El equipo sufra daños debido a una mala instalación la cual haya afectado partes mecánicas o estéticas del equipo.
- Se evidencie que el producto fue puesto a realizar trabajos para los cuales no fue diseñado, dando como resultado una avería parcial en el equipo.
- Daños ocasionados por accidentes o factores externos que afecten el normal funcionamiento del equipo.
- El equipo presente problemas de recepción por interferencia causada por antenas u objetos que aislen la recepción del equipo.
- Se evidencie falla por falta de mantenimiento preventivo es causal de negación de garantía ya que el cliente debe cumplir con las recomendaciones de mantenimiento suministrada por el instalador autorizado.
- Cuando el equipo no cuente con los mantenimientos preventivos anuales.

accessmatic
Opening your life