

Bulldog 1100

Ref: BD1100

**MOTOR AC PARA PUERTAS
CORREDIZAS A 110V**
110V AC motor for sliding doors

3 year warranty
años de garantía



MOTORES
PARA PUERTAS
CORREDIZAS

Información técnica

Alimentación	110V - 60Hz
Tipo de motor	AC 110V
Potencia del motor	373W
Torque del motor	22Nm
IP	44
Ciclo / Hora	25 Ciclos / Hora
Velocidad de apertura / cerrado	14mt / min
Máximo peso de puerta	1.100 Kg
Máximo número de controles	24
Frecuencia de los controles	433 Mhz
Temperatura de trabajo	Temperatura ambiente

Características

- Final de carrera mecánico
- Para rejas de hasta 1.100 Kg
- Arranque y parada suaves
- Desbloqueo del motor por medio de llave
- Engranajes metálicos para mayor durabilidad

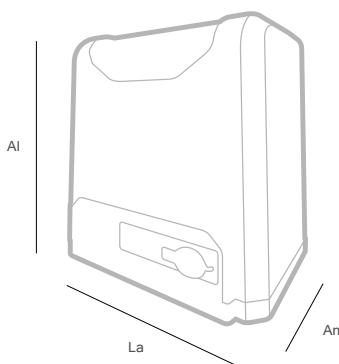
Incluye



2 Controles remotos inalámbricos ALS4



4 metros de cremallera en acero RIM4F



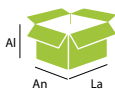
MEDIDAS PRODUCTO

LARGO	ANCHO	ALTO	PESO
27.0 cm	22.5 cm	28.5 cm	11.2 Kg

Tecnologías

- access comfort**
Arranque y parada suave
- access smart**
Control por encoder, sin necesidad de sensores
- access pet**
Permite abrir parcialmente la puerta para mascotas
- access code**
Sistema de seguridad por Rolling Code
- access safety**
Cierre automático al cabo de 1 minuto, o al tiempo configurado
- access fuss**
Protector de sobre voltaje
- access gear**
Engranajes metálicos

DATOS LOGÍSTICOS



0649106836818

MEDIDAS CAJA INDIVIDUAL x 1PCS/Código x 1Und

LARGO	ANCHO	ALTO	PESO
34.0 cm	29.0 cm	36.0 cm	13.0 Kg